



# BOSCH



Bosch  
HBG6760S1F  
FOUR PYROLYSE PORTE FROIDE  
71L A+ INOX

Version antérieure:  
HBG78U750F

Version ultérieure:

Code EAN:  
4242002839967

gamme distribuée:  
FPI

### Serie | 8

**HBG6760S1F Inox**  
**FOUR PYROLYSE PORTE FROIDE 71L A+ INOX**

#### Nettoyage :

- Nettoyage Pyrolyse
- Gradins et tôles à pâtisserie pyrolysables

#### Design :

- Ecran TFT couleur sensible 3 x 2,5", avec texte clair
- Anneau de contrôle intuitif
- Intérieur de porte plein verre

#### Type de four/Modes de cuisson :

- Volume 71 l
- 13 modes de cuisson : Hotair 4D, convection naturelle, convection naturelle Eco, chaleur de sole, chaleur de voute et sole, gril grande surface, gril petite surface, gril air pulsé, maintien chaud, cuisson basse température, préchauffage, position pizza, Hotair Eco, décongélation

#### Confort/Sécurité :

- Porte abattante, Système SoftMove : fermeture, ouverture douce assistée
- Porte froide 4 vitres
- Préconisation de température  
Affichage de la température  
Contrôle optique de la montée en température  
Fonction Sabbath
- Rail télescopique 1 niveau, entièrement extensible(s), avec arrêt automatique, pyrolysable(s)
- Préchauffage Booster
- Eclairage halogène
- Sécurité enfants
- Ventilateur de refroidissement

#### Données techniques :

- Classe d'efficacité énergétique : A+
- Câble de raccordement : 120 cm
- Puissance totale de raccordement : 3.65 kW

#### Accessoires intégrés

1 x lèche-frite, 1 x tôle à pâtisserie émaillée, 1 x grille

#### Accessoires en option

- HEZ327000 PIERRE A PAIN
- HEZ915001 ROTISSOIRE EN VERRE

#### Autres couleurs disponibles

#### Données techniques

##### Caractéristiques

Couleur de la façade : Inox  
 Type de construction : Encastrable  
 Système de nettoyage intégré : Autonettoyage par pyrolyse  
 Niche d'encastrement (mm) : 585 x 560 x 550  
 Dimensions du produit (mm) : 595 x 595 x 548  
 Matériau du bandeau : Acier inox  
 Matériau de la porte : Verre  
 Poids net (kg) : 39,0  
 Volume utile du four : 71  
 Mode de cuisson : , , , , Chaleur de sole, Convection naturelle, Décongélation, Gril air pulsé, Gril grande surface, Gril petite surface, maintenir au chaud, préchauffer  
 Nombre de lampe(s) : 1  
 Certificats de conformité : CE, VDE  
 Longueur du cordon électrique (cm) : 120

##### Types de consommation et de connexion

: 1  
 Classe énergétique (2010/30/CE) : A+  
 : 0,87  
 : 0,69  
 Indice de classe énergétique - NOUVEAU (2010/30/CE) : 81,2  
 Puissance maximum de raccordement électrique (W) : 3650  
 Intensité (A) : 16  
 Tension (V) : 220-240  
 Fréquence (Hz) : 60; 50  
 Type de prise : Fiche cont.terre/Gard.fil ter.

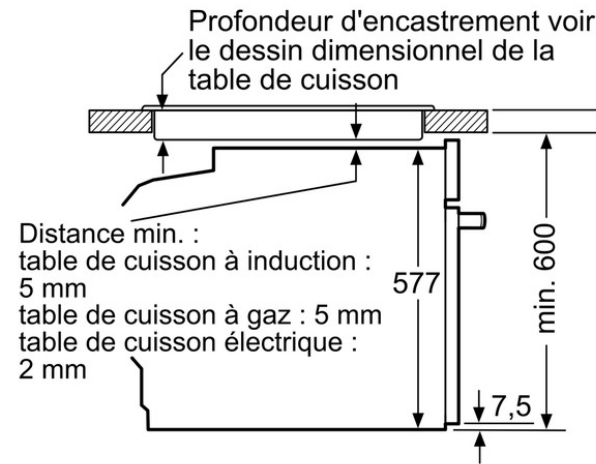


# BOSCH

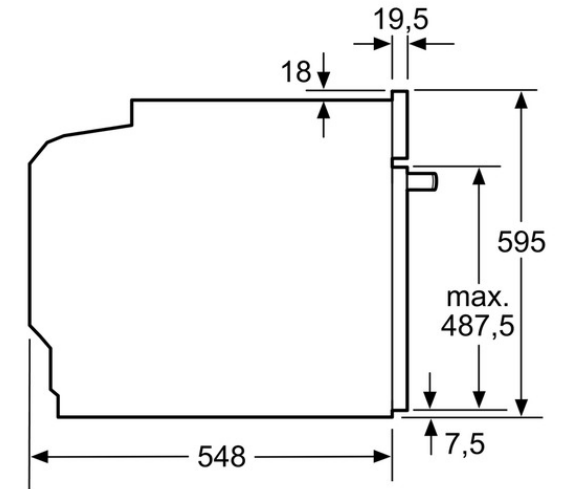
Serie | 8  
HBG6760S1F Inox  
FOUR PYROLYSE PORTE FROIDE 71L A+ INOX



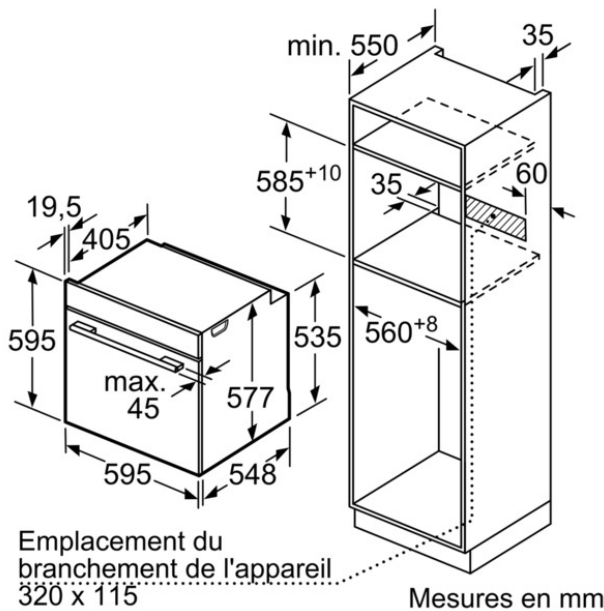
### Montage avec une table de cuisson.



Mesures en mm



Mesures en mm



Si l'appareil est installé sous une table de cuisson, les épaisseurs de plaque de travail suivantes (le cas échéant y compris la sous-structure) doivent être respectées.

Type de table de cuisson	épaisseur de plaque de travail min.	
	appliqué	affleurant
table de cuisson à induction	37 mm	38 mm
table de cuisson à induction pleine surface	43 mm	48 mm
table de cuisson à gaz	32 mm	42 mm
table de cuisson électrique	22 mm	24 mm

